

Модель фермы выносной FEH 45/60
Модель тамбура DHOUS 45/60

W=ширина герметизатора +100мм
W1=ширина герметизатора +100мм

Значение L3 и L4, L5 для ур. платформы
с поворотной аппарелью

Длина ур. платформы, мм	L3(45°/60°), мм	L4(45°/60°), мм	L5, мм
2000	1100/700	700/1100	500
2500		1200/1600	600
3000	1300	1500	0 (опоры нет)
3500		2000	
4000		2500	
4500		3000	

Значение L1, L2, W3

Ширина ур. платформы, мм	L1(45°/60°), мм	L2(45°/60°), мм	W3(45°/60°), мм
1800	0/100	1300/800	1100/800
2000	100/200		
2200	200		

Значения L3, L4 и L5
для механической
ур. платформы

L3(45°/60°), мм	L4(45°/60°), мм	L5, мм
1100/600	1000/1500	500

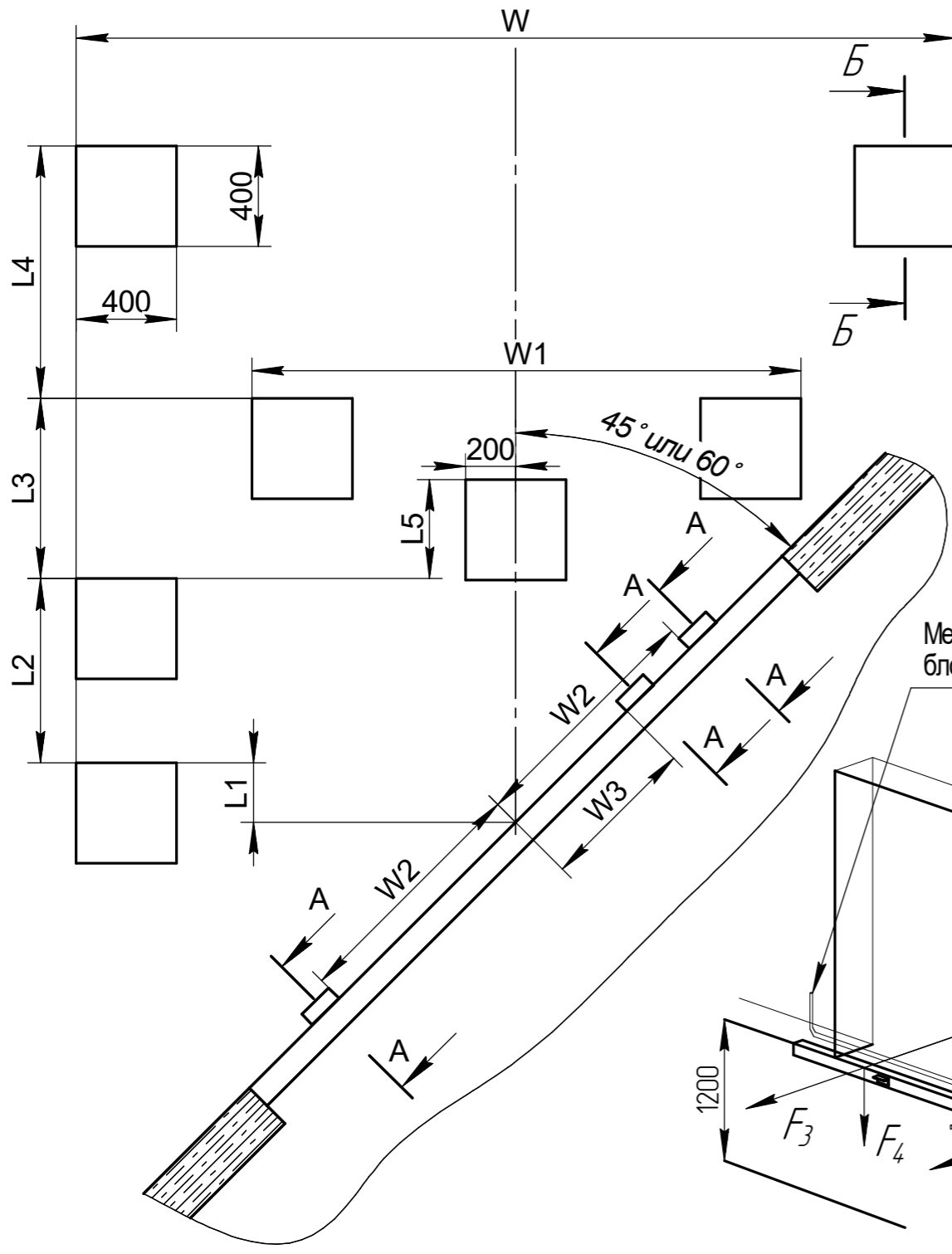
Значение W2(45°/60°)

W2, мм	Ширина герметизатора, мм	
	3000	3200, 3400, 3600
1900/1500	1900/1600	

Нагрузки на пандус и бетонное основание

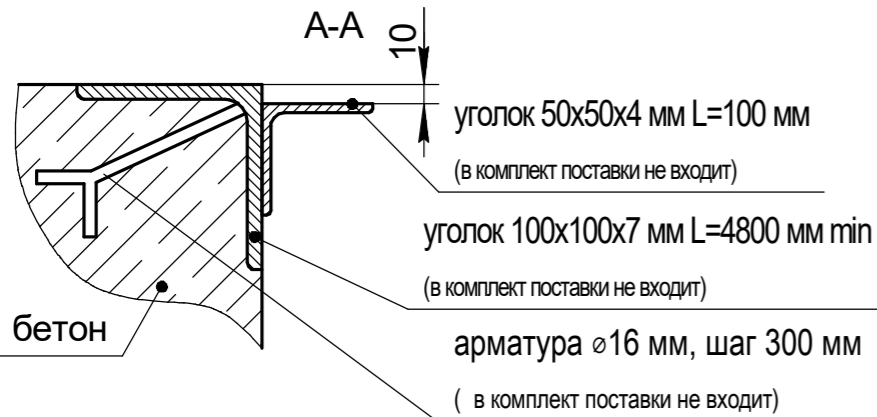
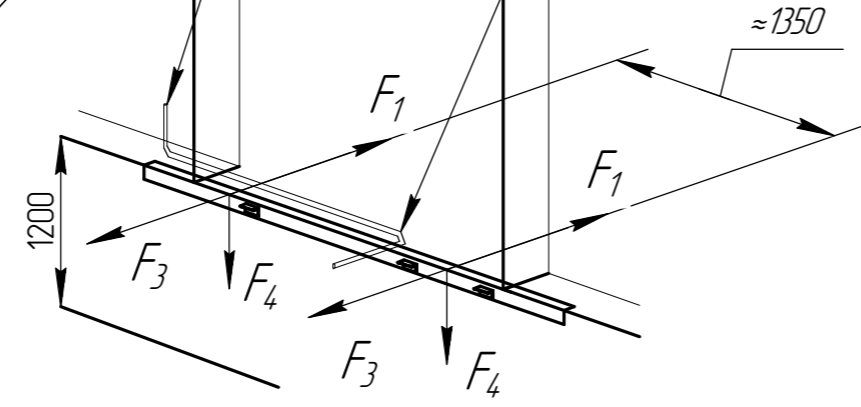
	Сосредоточенная нагрузки, кН.			
	F ₁ *	F ₂	F ₃	F ₄
при движении погрузчика	-	45	18	58
при парковке	103	45	-	20

*- сила, возникающая при столкновении кузова с тамбуром при скорости не более 10км/ч

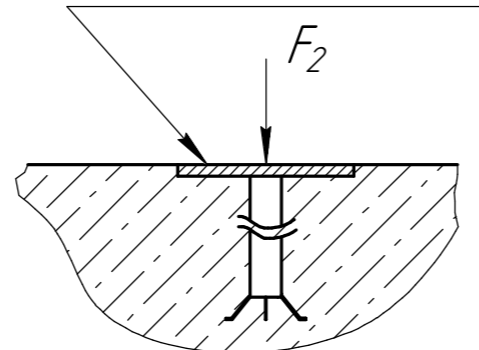


Труба \varnothing 80мм для прокладки кабеля от гидростанции до блока управления.
Угол перегиба должен быть не более 45°
(в комплект поставки не входит)

Место установки блока управления



Закладная пластина 16x400x400мм
(в комплект поставки не входит)



Для получения более подробной информации обращайтесь в компанию "DoorHan".

Изм.	Лист	№ докум.	Подп.	Дата
Разраб.				
Проб.				
Т.контр.				
Н.контр.				
Утв.				

Модель фермы выносной FEH 45/60 Модель тамбура DHOUS 45/60

Схема установки закладных элементов для ферм выносных косых (45° и 60°) и тамбуров перегрузочных косых (45° и 60°) стандартной серии для платформ механических и с поворотной аппарелью встроенного типа

Лит.	Масса	Масштаб
Лист	Листов	

Европейская линейка



Перв. примен.
Справ. №
Подп. и дата
Изм. № дюрл.
Взам. инв. №
Подп. и дата
Изм. № подл.